

**SIARR**

11 - 98



# NOTICE DE MONTAGE

**WESTFALIA**

31333360001

## PREPARATION

\* Enlever les vis de fixation du marche pied (points X).

## MONTAGE

\* Présenter les visseries X et Y aux points de fixation du marche-pied.

\* Présenter les bras de l'attelage aux points de fixation X et Y, (insérer entre le marche-pied et les bras les entretoises A et B fournies).

\* Fixer, sans serrer, les bras avec le marche-pied.

\* Monter le corps d'attelage aux points V et W à l'aide des blocs visserie V et W.

## FINITION

\* Serrer dans l'ordre suivant X - Y - V - W, l'ensemble de la visserie aux couples indiqués ci-dessous.

## BLOC VISSERIE

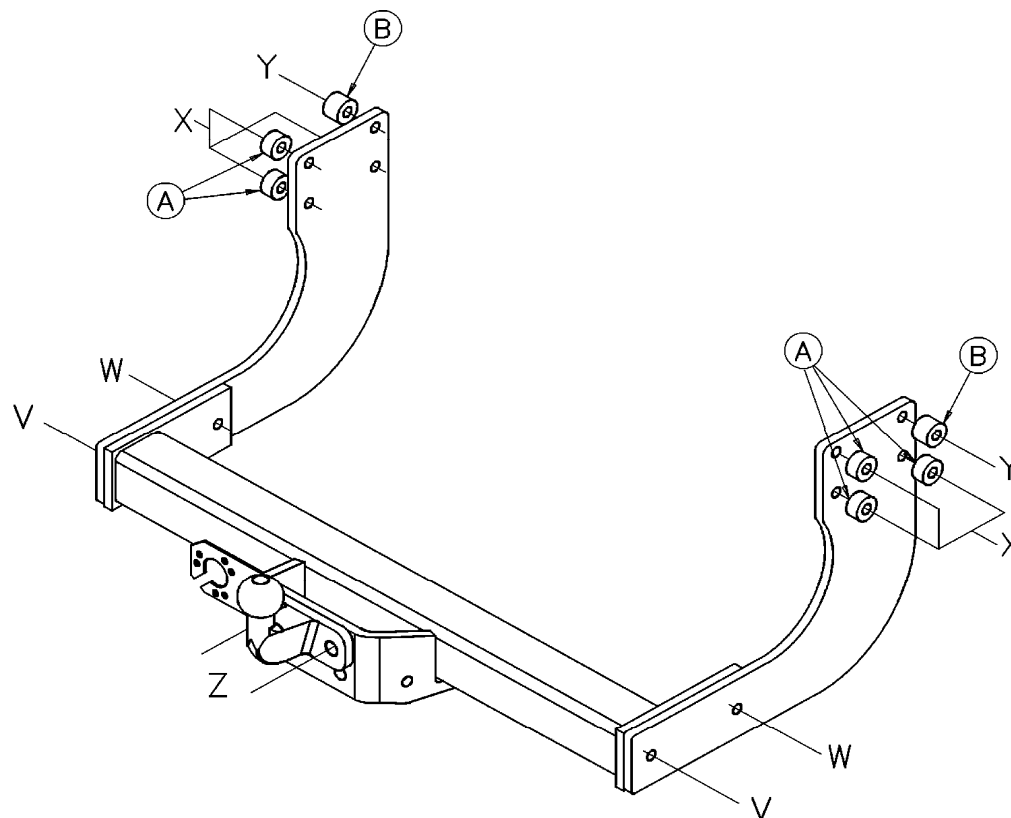
**V** 2 vis HM12x30 c18.8  
2 rondelles DEC12

**W** 2 vis HM12x40 c18.8  
2 rondelles DEC12  
2 écrous HM12 c18.8

**X** 6 vis HM12x120 c18.8  
6 rondelles DECC12 c18.8  
6 rondelles plates 12,5/32  
6 écrous HM12 c18.8  
6 entretoises 12,5/30  
Lg.16 (A)

**Y** 2 vis HM12x120 c18.8  
2 rondelles DEC12  
2 rondelles plates 12,5/32  
2 écrous HM12 c18.8  
2 entretoises 12,5/30  
Lg.22 (B)

**Z** 2 vis HM16x45 c18.8  
2 rondelles DEC16  
2 écrous HM16 c18.8



Type	Homologation de Type n°	Poids Total maxi autorisé	Poids Total remorquable	Charge verticale maxi	Valeur D
SI031					
Attelage pour VW Crafter 04/06 Mercedes Sprinter	e24*94/20*01*0057	3 500 kg	3 500 kg	150 kg	17,17 kN

**NOTA :** Schéma électrique à l'intérieur de nos faisceaux universels ou personnalisés.

### COUPLES DE SERRAGE :

M16	AC8.8	19,5daNm	M12	AC10.9	11,4daNm	M8	AC8.8	2,3daNm
M16	AC10.9	27,5daNm	M10	AC8.8	4,7daNm	M8	AC10.9	3,3daNm
M12	AC8.8	8,1daNm	M10	AC10.9	6,7daNm			

### ATTENTION : (pour connaître les caractéristiques d'utilisation consulter la carte grise)

Installé suivant nos recommandations, cet attelage vous donnera entière satisfaction. Nous dégageons toute responsabilité en cas de transformation ou d'utilisation illicite de celui-ci.

**SIARR**  
11 - 98



# ASSEMBLY INSTRUCTIONS

**WESTFALIA**  
313333600001

## PREPARATION

\* Remove the mounting screws from the running board (point X).

## ASSEMBLY

- \* Lay out all X and Y screws with the running board's attachment points.
- \* Lay out the hitch mechanism's arms with the X and Y attachment points (insert between the running board and the supplied A and B cross strut arms).
- \* Without tightening, attach the arms with the running board.
- \* Mount the hitch mechanism ensemble to points V and W with the aid of the V and W screw blocks.

## FINISHING

\* Tighten, in the following order : X – Y – V – W, all screws to the pairs indicated below.

## FASTENING KIT

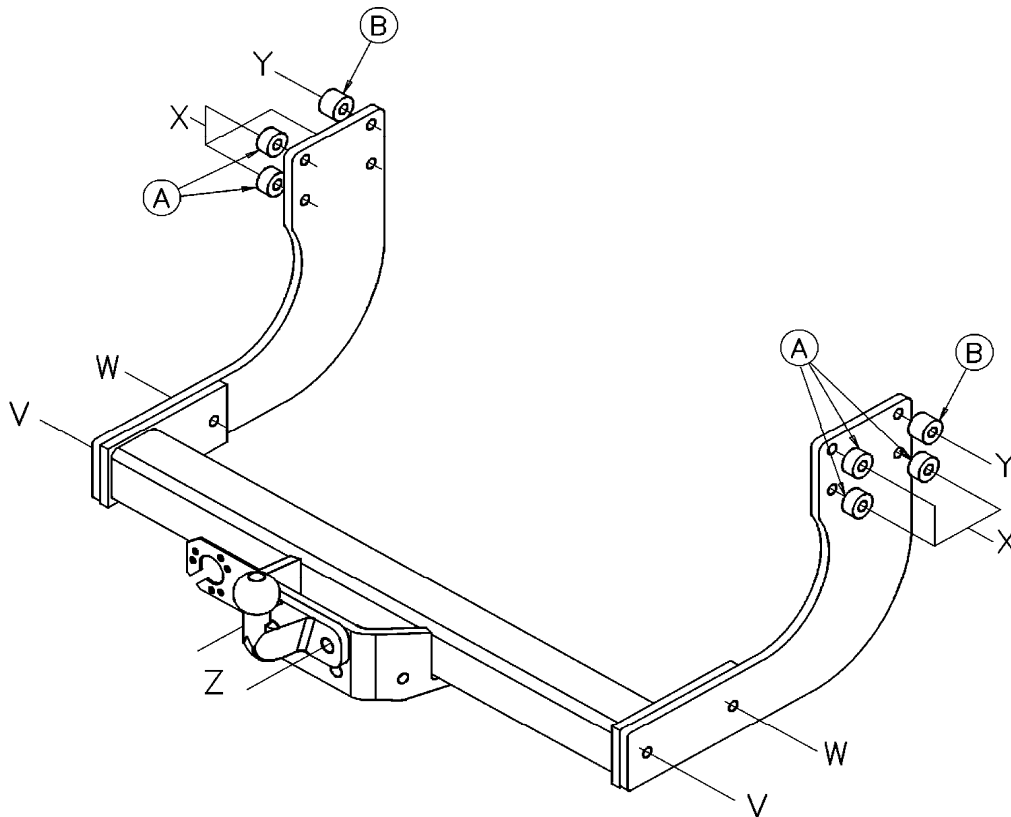
**V** 2 HM12x30 screws cl8.8  
2 DEC12 washers

**W** 2 HM12x40 screws cl8.8  
2 DEC12 washers  
2 HM12 nuts cl8.8

**X** 6 HM12x120 screws cl8.8  
6 DEC12 washers cl8.8  
6 12,5/32 flat washers  
6 HM12 nuts cl8.8  
6 spacers 12,5/30  
Lg.16 (A)

**Y** 2 HM12x120 screws cl8.8  
2 DEC12 washers  
2 12,5/32 flat washers  
2 HM12 nuts cl8.8  
2 spacers 12,5/30  
Lg.22 (B)

**Z** 2 HM16x45 screws cl8.8  
2 DEC16 washers  
2 HM16 nuts cl8.8



Type	Type	Max. Total	Max. Total	Max. Verti-	Value
SI031	Approval No.	Authori. Weight	Towable Weight	cal load	D
Tow bar for VW Crafter 04/06 Mercedes Sprinter	e24*94/20*01*0057	3 500 kg	3 500 kg	150 kg	17,17 kN

**NB :** Electrical diagram inside our universal or custom wiring kits.

### TORQUES :

M16	AC8.8	19,5daNm	M12	AC10.9	11,4daNm	M8	AC8.8	2,3daNm
M16	AC10.9	27,5daNm	M10	AC8.8	4,7daNm	M8	AC10.9	3,3daNm
M12	AC8.8	8,1daNm	M10	AC10.9	6,7daNm			

**PLEASE NOTE :** (to familiarise yourself with the operating characteristics refer to the log)

If this tow bar is fitted in accordance with our recommendations it will give a complete satisfaction. We cannot accept any responsibility in the event of changes to or improper use of this item.



## VORBEREITUNG

\* Entfernen sie die Befestigungsschrauben des Trittbretts (Punkt (X)).

## MONTAGE

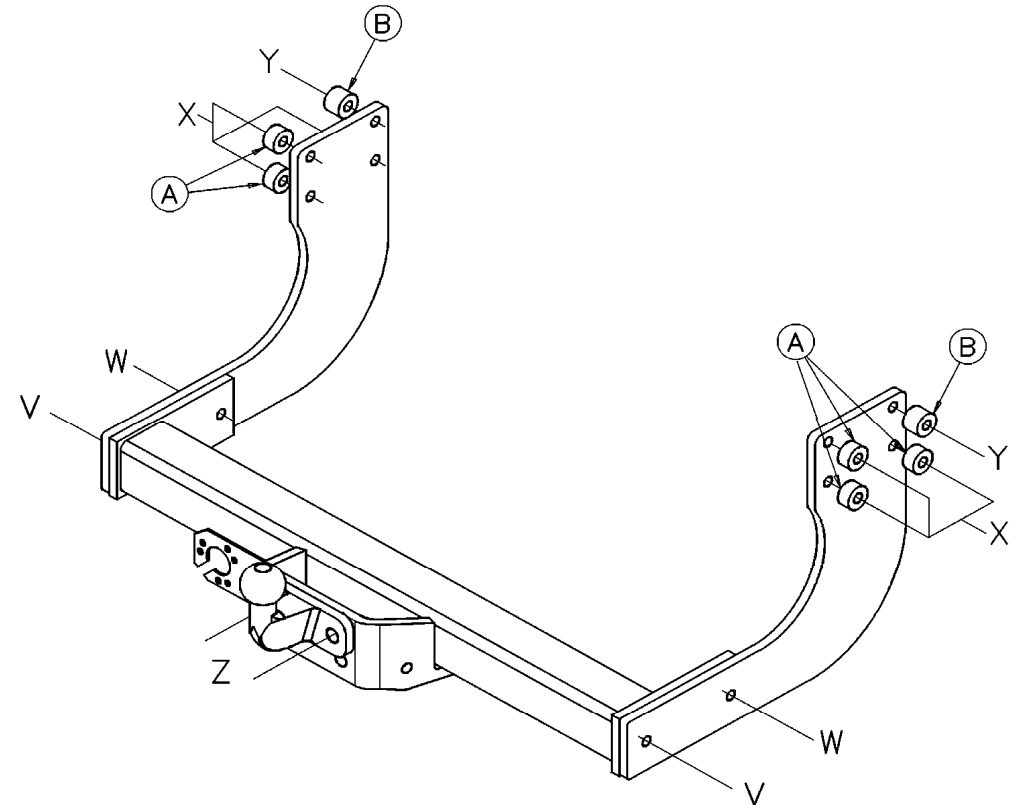
- \* Legen Sie die Verschraubungen X und Y an die Befestigungspunkte des Trittbretts an.
- \* Legen Sie die Arme der Anhängerkupplung an die Befestigungspunkte X und Y an (führen Sie die mitgelieferten Abstandhalter A und B zwischen Trittbrett und die Arme ein).
- \* Befestigen Sie die Arme am Trittbrett, ohne festzuziehen.
- \* Montieren Sie die Anhängerkupplung mithilfe der Schraubverbindungen V – W an den Punkten V und W.

## FERTIGSTELLUNG

\* Ziehen Sie die Schrauben in der Reihenfolge an: X – Y – V – W mit den unten angegebenen Drehmomenten an.

## SCHRAUBENSATZ

<b>V</b>	2 Schrauben HM12x30 c18.8	<b>Y</b>	2 Schrauben HM12x120 c18.8
	2 Scheiben DEC12		2 Scheiben DEC12
<b>W</b>	2 Schrauben HM12x40 c18.8	<b>Z</b>	2 rondelles plates 12,5/32
	2 Scheiben DEC12		2 écrous HM12 c18.8
	2 écrous HM12 c18.8		2 Querstreben 12,5/30
<b>X</b>	6 Schrauben HM12x120 c18.8	<b>Lg.22 (B)</b>	
	6 Scheiben DEC12 c18.8		
	6 rondelles plates 12,5/32		2 Schrauben HM16x45 c18.8
	6 écrous HM12 c18.8		2 Scheiben DEC16
	6 Querstreben 12,5/30		2 écrous HM16 c18.8
	Lg.16 (A)		



Typ SI031	EG Genehmigungs-Nr.	Maximal zulässiges Gesamtgewicht	Maximal zulässiges Anhängelast	Maximale Stützlast	Max. D-Wert
Anhängervorrichtung VW Crafter 04/06 Mercedes Sprinter	e24*94/20*01*0057	3 500 kg	3 500 kg	150 kg	17,17 kN

**HINWEIS:** Elektroschema liegt unseren (Universal - oder spezifische) Kabelsätzen bei.

### ANZUGSDREHMOMENTE:

M16	AC8.8	19,5daNm	M12	AC10.9	11,4daNm	M8	AC8.8	2,3daNm
M16	AC10.9	27,5daNm	M10	AC8.8	4,7daNm	M8	AC10.9	3,3daNm
M12	AC8.8	8,1daNm	M10	AC10.9	6,7daNm			

### ACHTUNG: (Nutzungsmerkmale : siehe Fahrzeugschein)

Diese Anhängervorrichtung wird Sie voll zufrieden stellen, wenn Sie unsere Montageanleitung befolgen.

Im Falle der unerlaubten Veränderung oder des unerlaubten Gebrauchs lehnen wir jede Haftung ab.

Dispositivo di traino tipo : **11 - 98**  
Per autoveicolo : **Volkswagen Crafter 04/06 et Mercedes Sprinter**  
Tipo funzionale : **2E**



Classe e tipo di attacco : **A50-X**  
Omologazione : **e24\*94/20\*01\*0057**  
Valore D : **17,17 kN**  
Carico verticale max. S : **150 kg**  
Massa rimorchiabile : vedi carta di circolazione dell'autoveicolo

In base alla Direttiva europea 94/20, la massa massima rimorchiabile del dispositivo di traino è determinata dal valore di prova "D" così definito :

$$D = (T \times C) / (T + C) \times 0,00981 = 17,17\text{kN}$$

dove : T = Massa complessiva max. della motrice (in kg) e C = Massa rimorchiabile max. della motrice (in kg)

#### DICHIARAZIONE DI CORRETTO MONTAGGIO :

la sottoscritta Ditta dichiara che il dispositivo di traino tipo \_\_\_\_\_ è stato installato a regola d'arte, nel rispetto dei punti d'attacco e delle prescrizioni fornite dalla Casa costruttrice

sul veicolo \_\_\_\_\_

targato \_\_\_\_\_

li \_\_\_\_\_

Si dichiara inoltre di aver informato l'utente del veicolo sull'USO e MANUTENZIONE del dispositivo stesso.

timbro et firma