





Ford Maverick + Nissan Terrano

1993 - 2003



GDW Ref. 1016

EEC APPROVAL N°: e6*94/20*0029*00

D/	:	13,70	KN
S/	:	150	kg
Max. 	:	3000	kg
	:	5580	kg

GDW nv - Hoogmolenwegel 23 - B-8790 Waregem
TEL. 32(0)56 60 42 12(5) - FAX. 32(0)56 60 01 93

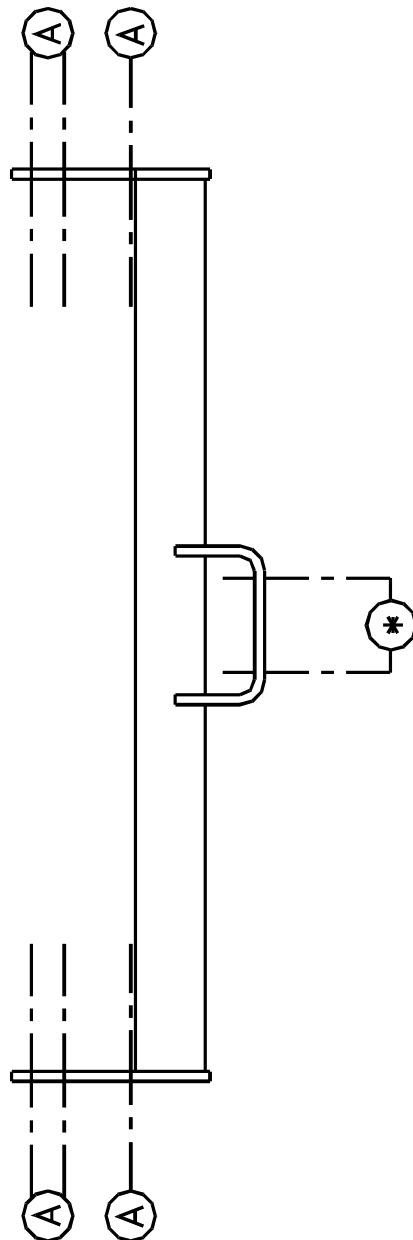
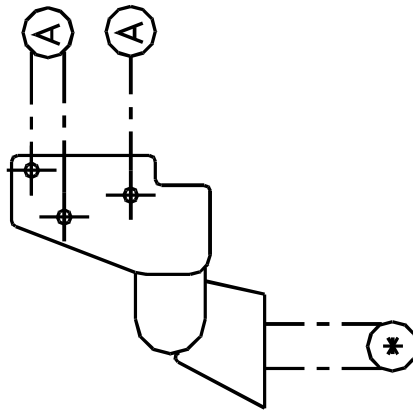
Email: gdw@gdwtowbars.com - Website: www.gdwtowbars.com



Ford Maverick + Nissan Terrano

1993 - 2003

Ref. 1016





Ford Maverick + Nissan Terrano

1993 – 2003

Ref. 1016

Montagehandleiding

- 1) Plaats de trekhaak zodat de punten (A) komen te passen met de gaten in en tussen de sleepogen.
Breng alle bouten, rondsels en moeren aan en span goed aan.
- 2) Monteren van (*) en eveneens goed aanspannen.

Samenstelling

1 trekhaak referentie 1016	
1 bolflens 50T90	(*)
2 bouten M16x50	(*)
2 borgsels M16	(*)
2 moeren M16	(*)
1 veiligheidsschakel 50T	(*)
6 bouten M12x35	(A)
6 borgsels M12	(A)
6 moeren M12	(A)
6 rondsels 40x35x12x4mm	(A)

Alle bouten en moeren : kwaliteit 8.8

N.B.

Voor de maximum toegestane massa welke uw voertuig mag trekken dient U uw dealer te raadplegen.
Verwijder eventueel de bitumenlaag op de bevestigingsplaats van de trekhaak.
Opgepast bij het boren dat men geen remleiding, elektriciteitsdraden of brandstofleidingen beschadigt.



Ford Maverick + Nissan Terrano

1993 – 2003

Réf. 1016

Notice de montage

- 1) Placer l'attelage de sorte que les points (A) s'adaptent aux forages dans et entre les anneaux de traction. Introduire tous les boulons, les rondelles et les écrous et fixer.
- 2) Monter le (*) et fixer aussi.

Composition

1 attelage référence 1016	
1 tige-boule 50T90	(*)
2 boulons M16x50	(*)
2 rondelles de sûreté M16	(*)
2 écrous M16	(*)
1 anneau de traction 50T	(*)
6 boulons M12x35	(A)
6 rondelles de sûreté M12	(A)
6 écrous M12	(A)
6 rondelles 40x35x12x4mm	(A)

Tous les boulons et les écrous : qualité 8.8

Remarque

Pour le poids de traction maximum autorisé de votre voiture, consulter votre concessionnaire.
Enlever la couche de bitume ou d'anti-tremblement qui recouvre éventuellement les points de fixation.



Ford Maverick + Nissan Terrano

1993 – 2003

Ref. 1016

Fitting instructions

- 1) Place the tow bar, so that the points (A) fit the holes in and between the towing rings. Insert all bolts, washers and nuts, and tighten firmly.
- 2) Install the (*) and tighten also firmly.

Composition

1 tow bar 1016	
1 flange ball 50T90	(*)
2 bolts M16x50	(*)
2 safety washers M16	(*)
2 nuts M16	(*)
1 security shackle 50T	(*)
6 bolts M12x35	(A)
6 safety washers M12	(A)
6 nuts M12	(A)
6 washers 40x35x12x4mm	(A)

All bolts and nuts : quality 8.8

Note

Please consult your cardealer or owners manual for the maximal permissible towing mass.
Remove any bitumen coating on the fastening position for the tow bar.
When drilling, be carefull not to damage any brake lines, electrical wiring or fuel lines.



Ford Maverick + Nissan Terrano

1993 – 2003

Ref. 1016

Anbauanleitung

- 1) Anhängerkupplung setzen, so dass Punkte (A) passen mit Löcher in und zwischen die Abschleppösen. Alle Bolzen, Ritzel und Muttern einbringen und gut anspannen.
- 2) (*) montieren und auch gut anspannen.

Zusammenstellung

1 Anhängerkupplung Referenz 1016	
1 Flanschkuigel 50T90	(*)
2 Bolzen M16x50	(*)
2 Sicherheitsritzel M16	(*)
2 Muttern M16	(*)
1 Sicherheitsshake 50T	(*)
6 Bolzen M12x35	(A)
6 Sicherheitsritzel M12	(A)
6 Muttern M12	(A)
6 Ritzel 40x35x12x4mm	(A)

Alle Bolzen und Muttern : Qualität 8.8

Hinweise

Die Maximale Anhängelast ihres Fahrzeuges können Sie im Fahrzeugschein oder im Benutzerhandbuch nachlesen.
Im Bereich der Anlageflächen muß Unterbodenschutz und Antiröhmaterial entfernt werden.
Vor dem Bohren prüfen, daß keine, dort eventuell Leitungen beschädigt werden können.

Trekhaken

Attelages



Anhängevorrichtungen Tow bars

Bouten – Boulons – Bolts - Bolzen
Kwaliteit 8.8

DIN 912 - DIN 931 - DIN 933 - DIN 7991

M6 ≙ 10,8Nm of 1,1kgm
M12 ≙ 88,3Nm of 9,0kgm

M8 ≙ 25,5Nm of 2,60kgm
M14 ≙ 137Nm of 14,0kgm

M10 ≙ 52,0Nm of 5,30kgm
M16 ≙ 211,0Nm of 21,5kgm

Bouten – Boulons – Bolts - Bolzen
Kwaliteit 10.9

DIN 912 - DIN 931 - DIN 933 - DIN 7991

M6 ≙ 13,7Nm of 1,4kgm
M12 ≙ 122,6Nm of 12,5kgm

M8 ≙ 35,3Nm of 3,6kgm
M14 ≙ 194Nm of 19,8kgm

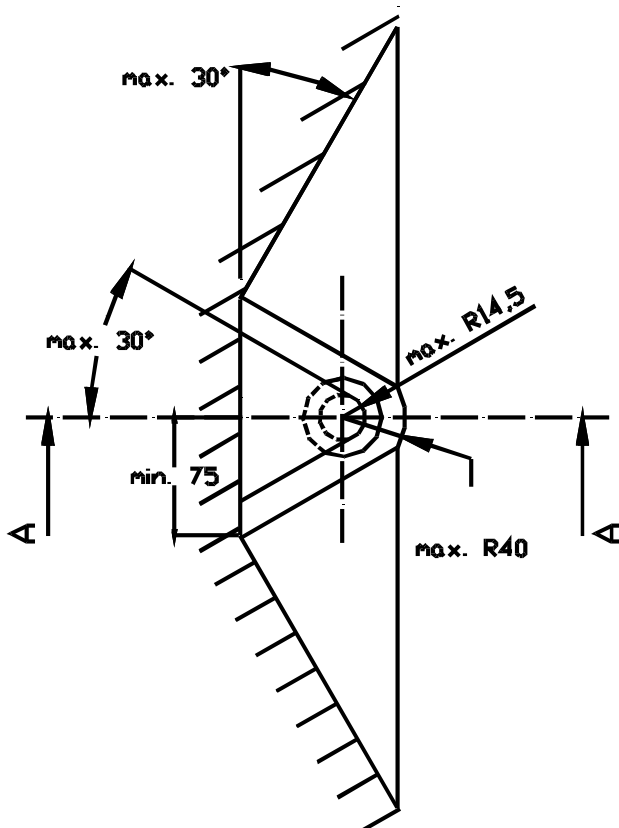
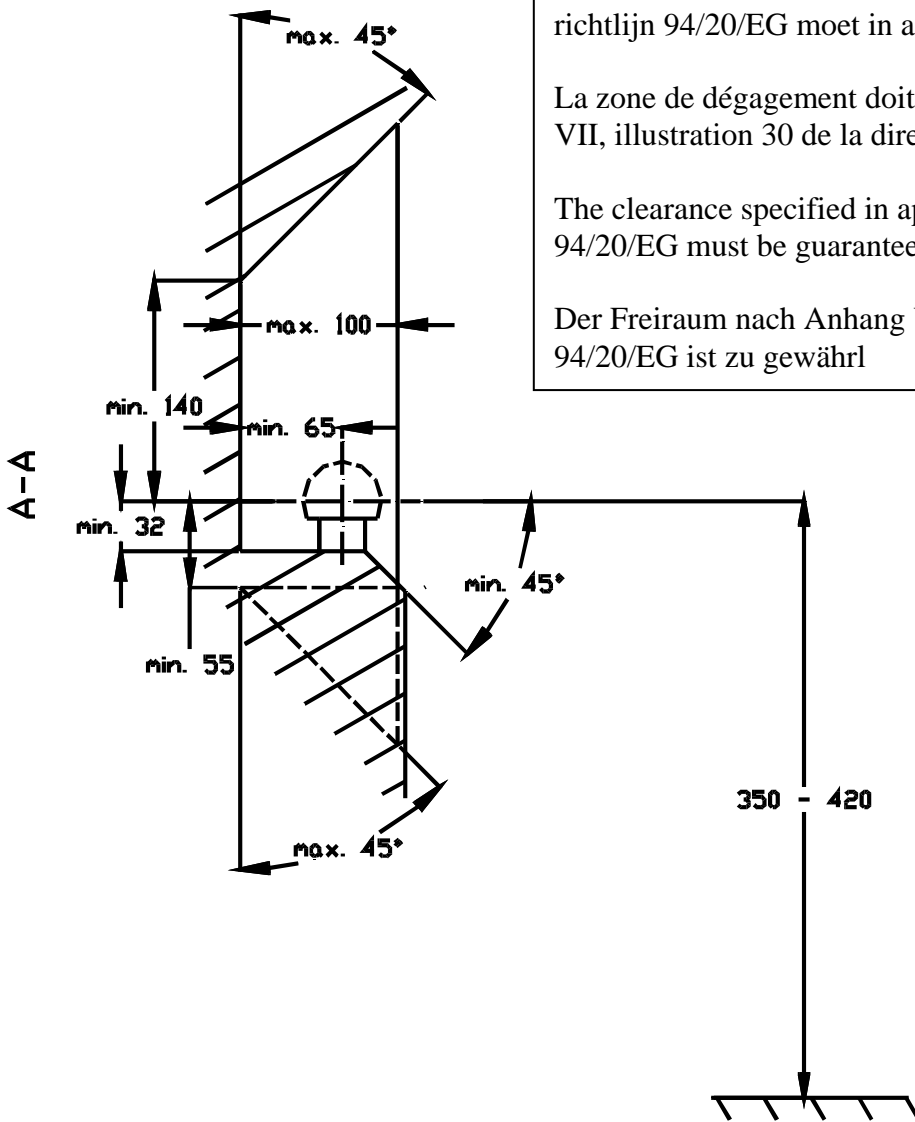
M10 ≙ 70,6Nm of 7,20kgm
M16 ≙ 299,2Nm of 30,5kgm

De tussenruimte conform supplement VII, afbeelding 30 van de richtlijn 94/20/EG moet in acht worden genomen.

La zone de dégagement doit être garantie conformément à l'annexe VII, illustration 30 de la directive 94/20/CE.

The clearance specified in appendix VII, diagram 30 of guideline 94/20/EG must be guaranteed.

Der Freiraum nach Anhang VII, Abbildung 30 der Richtlinie 94/20/EG ist zu gewährleisten.



Bij toelaatbaar totaal gewicht van het voertuig

Pour poids total en charge autorisé du véhicule

At laden weight of the vehicle

Bei zulässigem Gesamtgewicht des Fahrzeuges